

Drop-In Korven stapelaar - 665 mm

ITEM # _____

MODEL # _____

NAAM # _____

SIS # _____

AIA # _____



340111 (DI66DL)

Drop-in korven stapelaar
voor korven 500 x 500 mm
of 530 x 370 mm

Omschrijving

Punt nr _____

Inbouw stapelaar met buis voor het stapelen
van korven, 550x550 mm.

Belangrijkste Gegevens

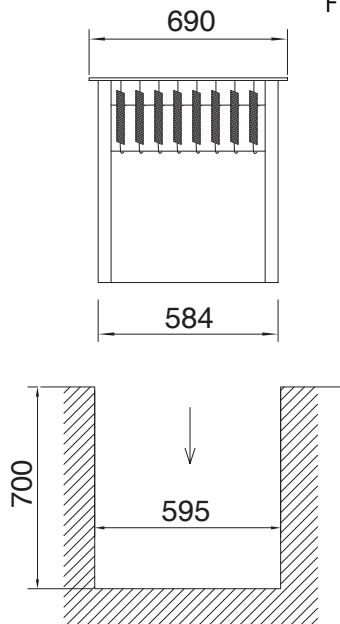
- Benodigde ruimte voor de modulatie van het apparaat is 645x645x700 mm voor manden.
- Geschikt voor manden met een afmeting van 530x370 mm of 500x500.
- Verstelbare veren.
- Werkblad bevestigingselementen.
- Voldoet aan de belangrijkste internationale certificatie instellingen en is CE gemarkeerd.

Constructie

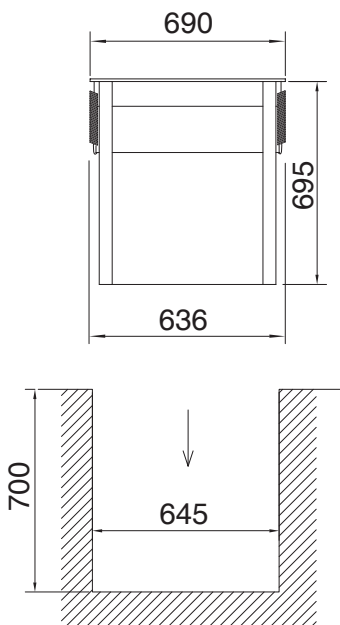
- Vervaardigd van roestvrijstaal.
- Ontwikkeld en geproduceerd door een ISO 9001 en ISO 14001 gecertificeerd bedrijf.

Gekeurd: _____

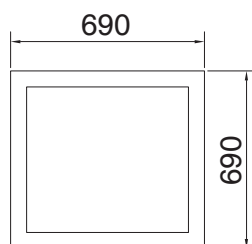
Front aanzicht



Zij aanzicht



Boven aanzicht


Algemene Gegevens:

Afmetingen, extern, breedte:	
340111 (DI66DL)	665 mm
Afmetingen, extern, diepte:	665 mm
Afmetingen, extern, hoogte:	710 mm
Gewicht, netto:	22 kg
Bovenblad hoogte:	15 mm